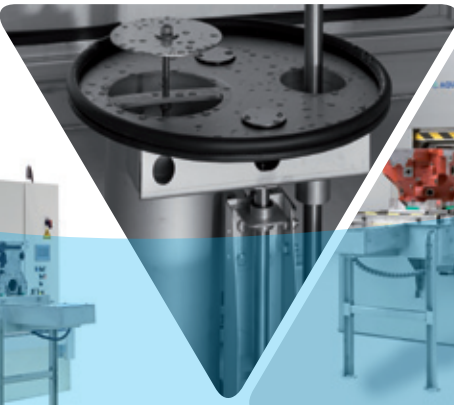




AQUA CLEAN

INDUSTRIAL CLEANING SYSTEMS



AQUA CLEAN ES EL MAYOR FABRICANTE DE SISTEMAS DE LAVADO INDUSTRIAL DE ESCANDINAVIA

Aqua Clean resuelve cualquier problema de limpieza en todos los aspectos: técnicos, medioambientales y con ahorro de energía. Todos nuestros productos se fabrican bajo un estricto procedimiento de control de calidad, lo que garantiza una larga vida útil.

Este catálogo técnico ofrece información sobre nuestra amplia gama de productos. No dude en ponerse en contacto con el distribuidor en España y solicite más información.



3AQUA CLEAN Compact



4-5AQUA CLEAN Ciclo Único



6-9AQUA CLEAN Multi Ciclo



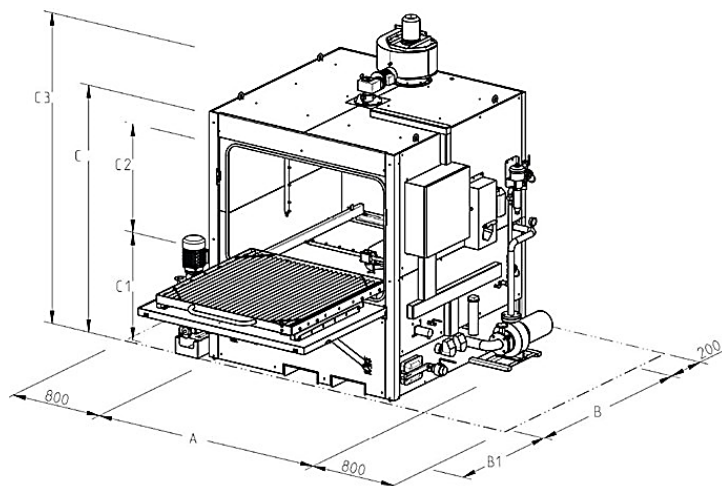
10-11AQUA CLEAN Alto Caudal



12-15Accesorios y Opciones

AQUA CLEAN COMPACT

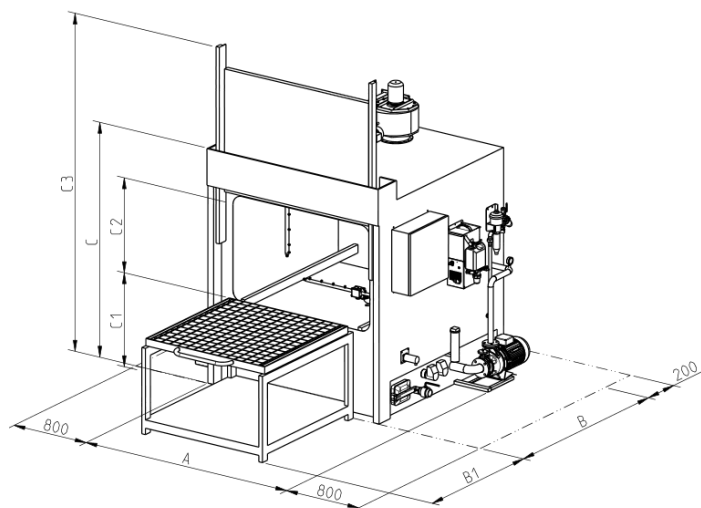
AQUA CLEAN COMPACT HD



ESPECIFICACIONES TÉCNICAS

	Unidad	AS-100HD	AS-150HD
Ancho A	mm	1700	2210
Profundidad B	mm	1330	1830
Profundidad B1	mm	950	1140
Altura C	mm	2050	2320
Altura C1	mm	850	910
Altura C2	mm	700	900
Altura C3	mm	2180	2640
Parrilla de carga L x A	mm	900	1300
Volumen del tanque	l	500	1050
Capacidad de calentamiento	kW	12	24
Caudal de la bomba	l/min	240	440
Presión de la bomba	bar	4	4,5
Motor de la bomba	kW	4	7,5
Tamaño máx. de las piezas L x A	mm	900	1300
Peso máx. de las piezas	mm	700	900
Diámetro máx. de las piezas	mm	900	1300
Capacidad máx. de carga	kg	500	700
Potencia de conexión	kW	17	25

AQUA CLEAN COMPACT LD

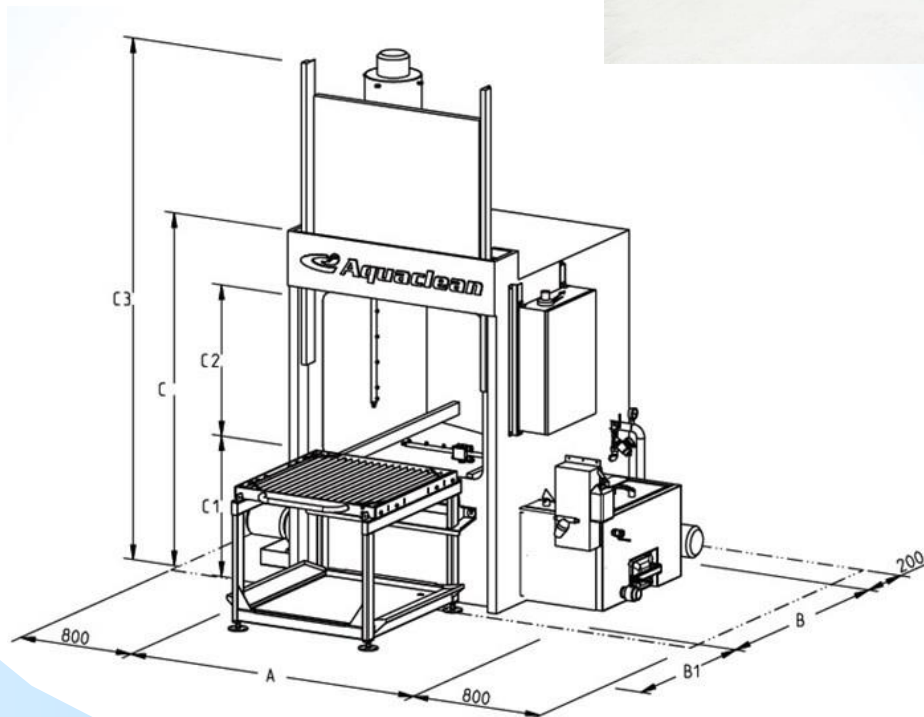


ESPECIFICACIONES TÉCNICAS

	Unidad	AS-100LD	AS-150LD
Ancho A	mm	1800	2190
Profundidad B	mm	1480	1900
Profundidad B1	mm	1150	1520
Altura C	mm	2070	2300
Altura C1	mm	860	910
Altura C2	mm	700	900
Altura C3	mm	2890	3380
Parrilla de carga L x A	mm	900	1300
Volumen del tanque	l	580	1050
Capacidad de calentamiento	kW	12	24
Caudal de la bomba	l/min	240	440
Presión de la bomba	bar	4	4,5
Motor de la bomba	kW	4	7,5
Tamaño máx. de las piezas L x A	mm	900	1300
Peso máx. de las piezas	mm	700	900
Diámetro máx. de las piezas	mm	900	1300
Capacidad máx. de carga	kg	500	700
Potencia de conexión	kW	17	25

AQUA CLEAN CICLO ÚNICO

AQUA CLEAN AC-2.0 LD



AQUA CLEAN CICLO ÚNICO

ESPECIFICACIONES TÉCNICAS

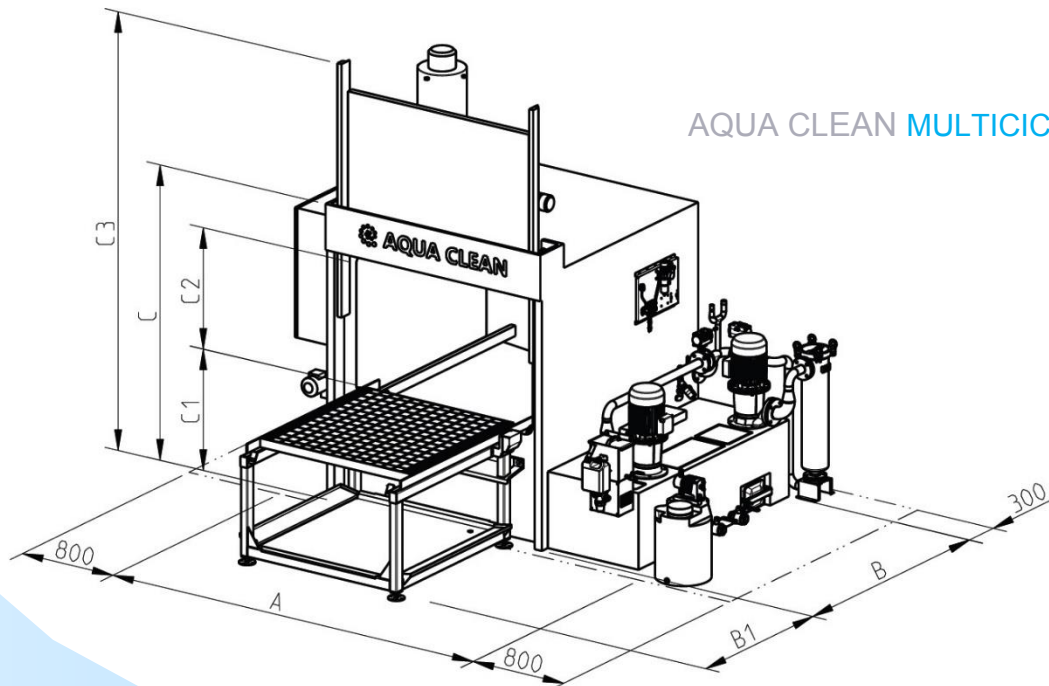
	Unidad	AC-1.3LD	AC-1.7LD	AC-2.0LD	AC-2.5LD
Ancho de la máquina A	mm	2250	2650	2950	3470
Profundidad de la máquina B	mm	1690	1990	2290	2790
Profundidad de la máquina B1	mm	1170	1470	1770	2270
Altura de la máquina C	mm	2320	2320	2320	2420
Altura de la máquina C1	mm	910	910	910	910
Altura de la máquina C2*	mm	900	900	900	900
Altura de la máquina C3	mm	3390	3390	3390	3390
Parrilla de carga L x A	mm	1000	1300	1600	2000
Volumen del tanque	l	830	1200	1600	2300
Capacidad de calentamiento	kW	24	24	36	48
Caudal de la bomba	l/min	350	450	500	620
Presión de la bomba	bar	4,0	4,5	4,5	5,0
Motor de la bomba	kW	5,5	7,5	7,5	11,0
Tamaño máx. de las piezas L x A	mm	1000	1300	1600	2000
Altura máx. de las piezas	mm	900	900	900	900
Diámetro máx. de las piezas	mm	1100	1500	1800	2300
Capacidad máx. de carga **	kg	800	800	1000	2000
Potencia de conexión	kW	19/25	25	37	49

*) Disponibles las alturas C2 1200, 1500 y 1800 mm. Los datos de la tabla se basan en la altura C2 900 mm.

***) Disponibles capacidades de carga extra.

AQUA CLEAN MULTICICLO: 2 ESTACIONES

AQUA CLEAN ACV



AQUA CLEAN MULTICICLO: 2 ESTACIONES

AQUA CLEAN MULTICICLO: 2 ESTACIONES

ESPECIFICACIONES TÉCNICAS

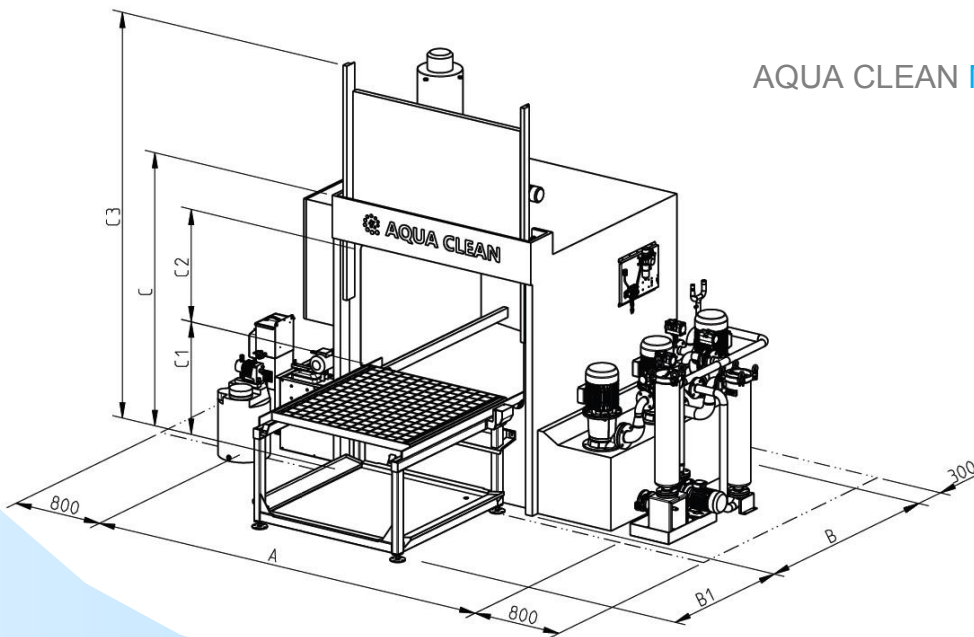
	Unidad	ACV-1.3-2LD	ACV-1.7-2LD	ACV-2.0-2LD	ACV-2.5-2LD
Ancho de la máquina A	mm	2800	3200	3500	4000
Profundidad de la máquina B	mm	1690	1990	2290	2790
Profundidad de la máquina B1	mm	1170	1470	1770	2270
Altura de la máquina C	mm	2415	2415	2415	2415
Altura de la máquina C1	mm	910	910	910	910
Altura de la máquina C2*	mm	900	900	900	900
Altura de la máquina C3	mm	3390	3390	3390	3390
Anchura puerta D	Mm	1110	1510	1810	2310
Parrilla de carga L x A	mm	1000	1300	1600	2000
Volumen, tanque 1	l	550	920	1120	1550
Volumen, tanque 2	l	450	620	970	1300
Capacidad de calentamiento, tanque 1	kW	24	24	36	48
Capacidad de calentamiento, tanque 2	kW	12	12	24	36
Caudal de la bomba, ciclo 1	l/min	370	450	510	650
Caudal de la bomba, ciclo 2	l/min	290	370	360	440
Presión de la bomba, ciclo 1	bar	4,5	5,5	6	6
Presión de la bomba, ciclo 2	bar	3	3	3	3
Motor de la bomba, ciclo 1	kW	5,5	7,5	11	11
Motor de la bomba, ciclo 2	kW	4	4	4	4
Tamaño máx. de las piezas L x A	mm	1000 X 1000	1300 X 1300	1600 X 1600	2000 X 2000
Altura máx. de las piezas	mm	900	900	900	900
Diámetro máx. de las piezas	mm	1100	1500	1800	2300
Capacidad máx. de carga **	kg	1000	1000	1000	2000
Potencia de conexión	kW	40	40	65	100

*) Disponibles las alturas C2 1200, 1500 y 1800 mm. Los datos de la tabla se basan en la altura C2 900 mm.

***) Disponibles capacidades de carga extra.

AQUA CLEAN MULTICICLO: 3 ESTACIONES

AQUA CLEAN ACV



AQUA CLEAN MULTICICLO: 3 ESTACIONES

AQUA CLEAN MULTICICLO: 3 ESTACIONES

ESPECIFICACIONES TÉCNICAS

	Unit	ACV-1 3-3LD	ACV-1.7-3LD	ACV-2 0-3LD	ACV-2.5-3LD
Ancho de la máquina A	mm	2800	3200	3500	4000
Profundidad de la máquina B	mm	1690	1990	2290	2790
Profundidad de la máquina B1	mm	1170	1470	1770	2270
Altura de la máquina C	mm	2415	2415	2415	2415
Altura de la máquina C1	mm	910	910	910	910
Altura de la máquina C2*	mm	900	900	900	900
Altura de la máquina C3	mm	3390	3390	3390	3390
Parrilla de carga L x A	mm	1000	1300	1600	2000
Volumen, tanque 1	l	500	740	860	1340
Volumen, tanque 2	l	400	630	630	960
Volumen, tanque 3	l	400	540	630	960
Capacidad de calentamiento, tanque 1	kW	24	24	36	48
Capacidad de calentamiento, tanque 2	kW	12	12	12	24
Capacidad de calentamiento, tanque 3	kW	12	12	24	24
Caudal de la bomba, ciclo 1	l/mín	370	450	510	660
Caudal de la bomba, ciclo 2	l/mín	290	370	360	450
Caudal de la bomba, ciclo 3	l/mín	290	370	360	450
Presión de la bomba, ciclo 1	bar	4,5	5,5	6	6
Presión de la bomba, ciclo 2	bar	3	3	3	3
Presión de la bomba, ciclo 3	bar	3	3	3	3
Motor de la bomba, ciclo 1	kW	5,5	7,5	11	11
Motor de la bomba, ciclo 2	kW	4	4	4	4
Motor de la bomba, ciclo 3	kW	4	4	4	4
Tamaño máx. de las piezas L x A	mm	1000 X 1000	1300 X 1300	1600 X 1600	2000 X 2000
Altura máx. de las piezas	mm	900	900	900	900
Diámetro máx. de las piezas	mm	1100	1500	1800	2300
Capacidad máx. de carga **	kg	1000	1000	1000	2000
Potencia de conexión	kW	55	55	75	100

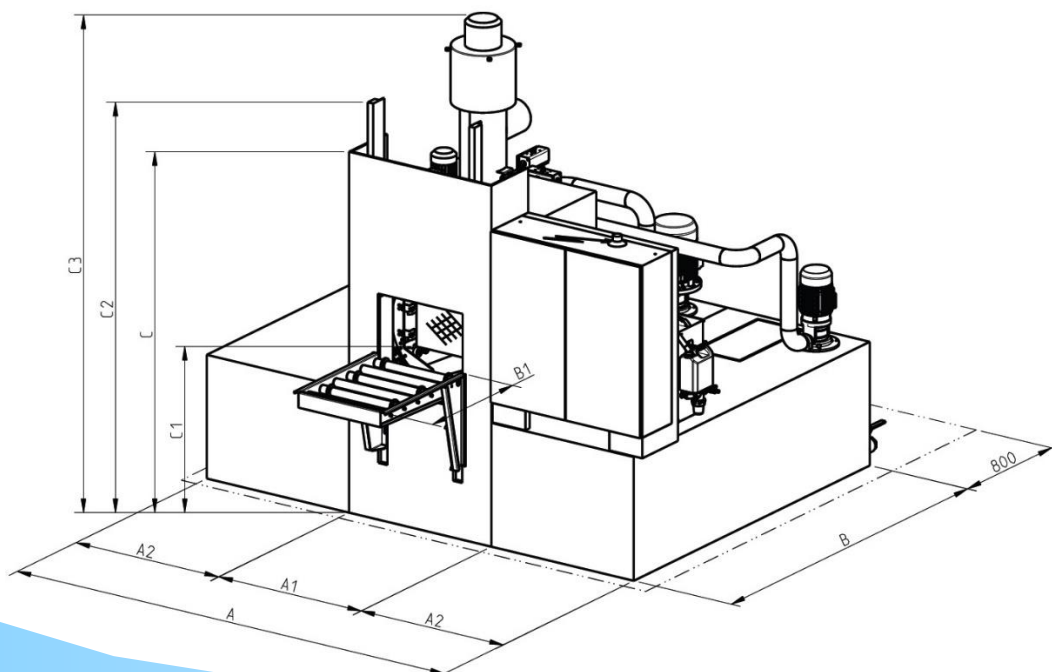
*) Disponibles las alturas C2 1200, 1500 y 1800 mm. Los datos de la tabla se basan en la altura C2 900 mm.

***) Disponibles capacidades de carga extra.

AQUA CLEAN HF-800-2



AQUA CLEAN HF-600-3



AQUA CLEAN ALTO CAUDAL

ESPECIFICACIONES TÉCNICAS

	Unit	HF-600-1	HF-600-2	HF-600-3	HF-800-1	HF-800-2	HF-800-3
Ancho de la máquina A	mm	1500	1850	2750	1500	2450	3650
Profundidad de la máquina B	mm	2300	2300	2300	2800	2800	2800
Profundidad de la máquina B1	mm	800	800	800	900	900	900
Altura de la máquina C	mm	2150	2150	2150	2600	2600	2600
Altura de la máquinaC1	mm	950	950	950	1100	1100	1100
Altura de la máquinaC2	mm	320	320	320	520	520	520
Altura de la máquinaC3	mm	2300	2300	2300	2950	2950	2950
Longitud de la cesta	mm	600	600	600	800	800	800
Ancho de la cesta	mm	400	400	400	600	600	600
Altura de la cesta	mm	300	300	300	500	500	500
Volumen, tanque 1	l	800	800	800	1400	1400	1400
Volumen, tanque 2	l		800	800		1400	1400
Volumen, tanque 3	l			800			1400
Capacidad de calentamiento, tanque 1	kW	24	24	24	36	36	36
Capacidad de calentamiento, tanque 2	kW		12	12		24	24
Capacidad de calentamiento, tanque 3	kW			12			24
Caudal de la bomba, ciclo 1	l/min	410	410	410	770	770	770
Caudal de la bomba, ciclo 2	l/min		310	310		510	510
Caudal de la bomba, ciclo 3	l/min			310			510
Presión de la bomba, ciclo 1	bar	6	6	6	7	7	7
Presión de la bomba, ciclo 2	bar		3,5	3,5		4	4
Presión de la bomba, ciclo 3	bar			3,5			4
Motor de la bomba, ciclo 1	kW	7,5	7,5	7,5	15	15	15
Motor de la bomba, ciclo 2	kW		4	4		5,5	5,5
Motor de la bomba, ciclo 3	kW			4			5,5
Capacidad de carga	kg	150	150	150	300	300	300

AQUA CLEAN ACCESORIOS Y OPCIONES



Filtro by-pass

Evita que las partes sólidas se sedimenten en el fondo del tanque.



Filtro fino

(Lado de presión de la bomba)
La filtración garantiza que las partículas no sólidas sean rociadas en las piezas.



Separador de aceite

Separa el aceite del líquido de limpieza.



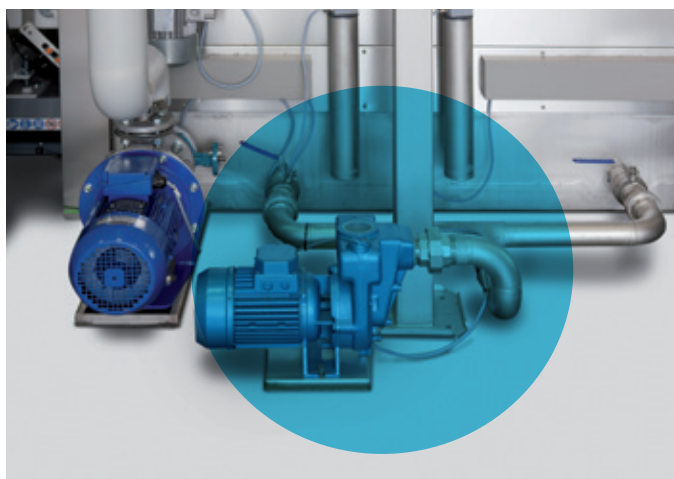
Sistema de proyección oscilante

Se mueve hacia adelante y hacia atrás, para piezas largas.



Pistola de proyección y manguera

Para el lavado manual.



Bomba de vaciado

Para vaciar el tanque sin necesidad de bomba externa.

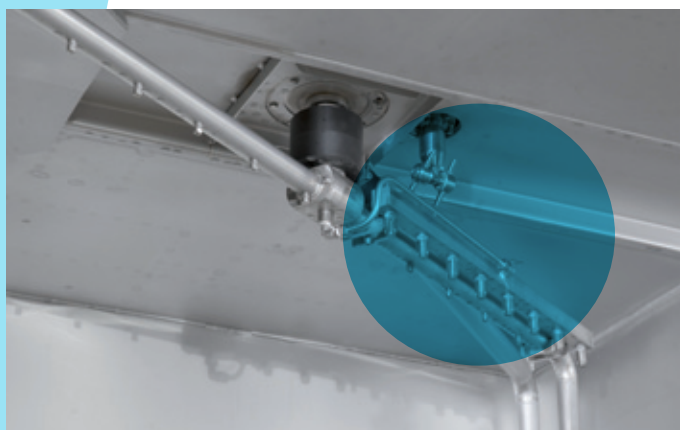
AQUA CLEAN ACCESORIOS Y OPCIONES



Unidad de limpieza interior
Con tubería móvil vertical



Limpieza de colectores
Para limpieza interna de componentes, con acoplamiento rápido



Chorro de aire comprimido
Con boquillas de aire giratorias



Bandeja anti-fugas
En caso de reboses accidentales, el agua queda retenida dentro de esta bandeja evitando que se extienda.



Secado integrado
Circulación de aire caliente.



Carro de carga
Carro con ruedas para transporte de carga

AQUA CLEAN ACCESORIOS Y OPCIONES



Plataforma de carga

Soporta la parrilla de carga cuando está fuera de la máquina



Parrilla motorizada

Controlado mediante pulsador, accionado por motor-reductor, equipado con convertidor de frecuencia.



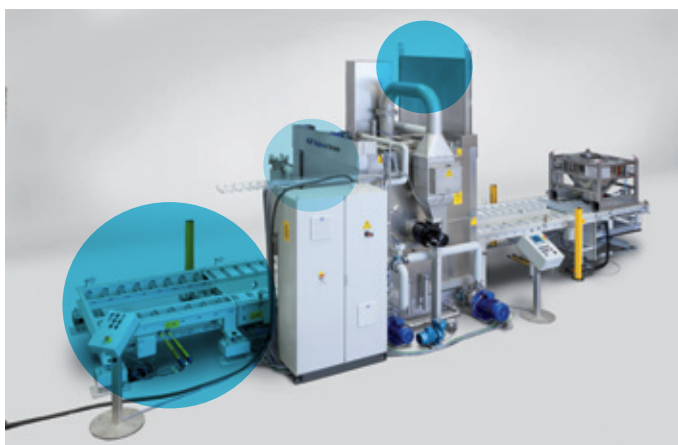
Transportador en T

Para manejar múltiples cargas simultáneamente



Puerta corredera lateral

Para máquinas muy altas y/o salas con limitaciones verticales



Transportador continuo y segunda puerta

Agrega productividad y versatilidad



Transportador TTC con elevadores de tijera y sistema de empuje

Para manejar múltiples cargas simultáneamente



 **AQUA CLEAN**
INDUSTRIAL CLEANING SYSTEMS

Aqua Clean, una empresa familiar finlandesa fundada en 1993, es el mayor fabricante de sistemas de limpieza industrial en Escandinavia y uno de los principales actores a nivel internacional. También ofrecemos una amplia gama de separadores de aceite, detergentes y repuestos.

Nuestros principales sectores industriales son la industria metalmecánica, aeroespacial, automoción y ferroviaria. Normalmente, nuestras soluciones se utilizan en líneas de producción y actividades de mantenimiento.

Nuestra oficina central está ubicada en Espoo y nuestra fábrica en Pori. La mayor parte de nuestro negocio es la exportación y estamos activos en Europa, Asia y América del Norte.

Para cualquier consulta sobre nuestros productos, contacte con su distribuidor en España:

 **SUNTEC**
Maquinaria Técnica S.L.

www.suntecmt.com
comercial@suntecmt.com

Avda. de Castilla 32, nave 52
28830 San Fernando de Henares, Madrid.
Tel: 91 677 77 34